

# LUMINARIAS LED STREETLIGHT ALUMBRADO PÚBLICO

**PROLITE**  
BY TACOMA

Luminarias de alumbrado público LED **PROLITE**® de alta eficiencia línea **STREETLIGHT**. Diseño minimalista y elegante. Con un alto rendimiento lumínico de 140 Lm/Watt proporcionan mucha más luz con menor consumo de energía. Equipan lente de apertura 60° x 130° proyectando luz uniforme sobre la superficie iluminada en toda su extensión. Los drivers de la línea PROLITE mantienen la luz uniforme siempre, sin importar las posibles variaciones, en un rango desde 85-320VCA. A su vez equipan un filtro de corrientes repentinas dadas por descargas atmosféricas de hasta 10KV. Carcaza inyectada en aluminio 6030 de alta conducción térmica que mantiene la temperatura en la base de los CHIP LED por debajo de los 70° extendiendo su vida útil por encima de las 35.000 horas. Ángulo de iluminación ajustable. Aptas para ser instaladas en poste o pescante. Pintura de alta resistencia al medio ambiente, adecuadas para zonas costeras con salinidad en el aire. Producto de fabricación nacional con partes globales. Mantenimiento y repuestos.



**3 AÑOS** GARANTÍA WARRANTY GARANTIA

bridgelux.

## CARACTERÍSTICAS GENERALES

Tornillos de acero inoxidable AISI304.

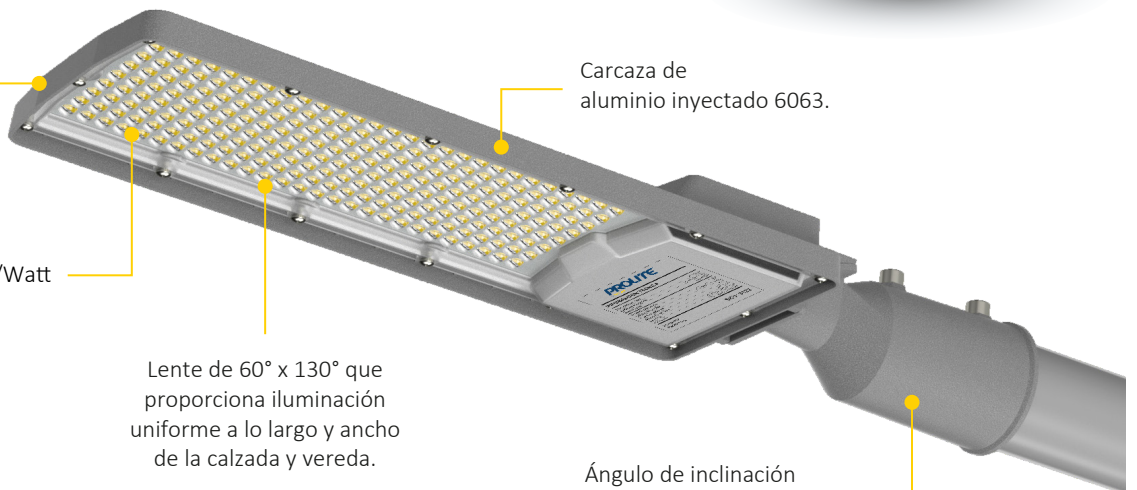
Chip LED de 170 Lm/Watt

bridgelux.

Lente de 60° x 130° que proporciona iluminación uniforme a lo largo y ancho de la calzada y vereda.

Carcaza de aluminio inyectado 6063.

Ángulo de inclinación regulable.



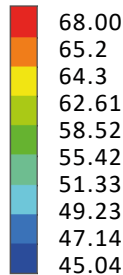
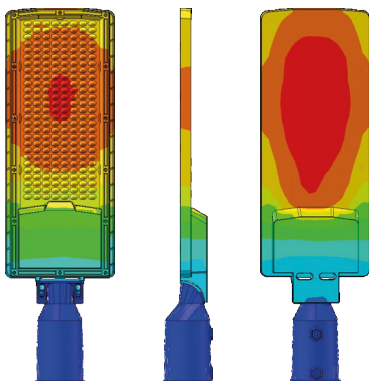


BLANCO PURO - 5700°K

**INFORMACIÓN DE PRODUCTO**

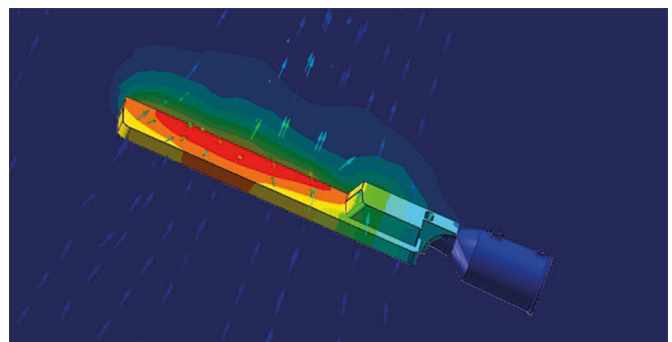
Potencia	50W	100W	150W	200W
SKU	3120	3121	3122	3123
Driver <b>PROLITE</b>	PROLITE-50-ND	PROLITE-50-NDX2	PROLITE-50-NDX3	PROLITE-50-NDX4
Tensión de entrada nominal	85-265VAC 50 Hz	85-265VAC 50 Hz	85-265VAC 50 Hz	85-265VAC 50 Hz
Tensión de entrada máximo	85-300VAC 50 Hz	85-300VAC 50 Hz	85-300VAC 50 Hz	85-300VAC 50 Hz
	PF>0,95 THD<15%	PF>0,95 THD<15%	PF>0,95 THD<15%	PF>0,95 THD<15%
Protección de pico de tensión	4KVA	4KVA	4KVA	4KVA
Lente policarbonato	60° x 130° 50% lmax	60° x 130° 50% lmax	60° x 130° 50% lmax	60° x 130° 50% lmax
Chip LED	Bridgelux 170 Lm/Watt	Bridgelux 170 Lm/Watt	Bridgelux 170 Lm/Watt	Bridgelux 170 Lm/Watt
Color luz °K	5700°K	5700°K	5700°K	5700°K
Lumens efectivos totales	7.000 Lm	14.000 Lm	21.000 Lm	28.000 Lm
Eficiencia energética	140 Lm/Watt +- 5%	140 Lm/Watt +- 5%	140 Lm/Watt +- 5%	140 Lm/Watt +- 5%
Carcaza	Aluminio inyectado 6063	Aluminio inyectado 6063	Aluminio inyectado 6063	Aluminio inyectado 6063
Disipación de calor	96 W/M.K.	96 W/M.K.	96 W/M.K.	96 W/M.K.
IP	65	65	65	65
Tornillos	Acero inoxidable AISI304	Acero inoxidable AISI304	Acero inoxidable AISI304	Acero inoxidable AISI304
Peso neto unitario	1 kg	1,42 kg	2,16 kg	2,8 kg
Peso bruto	1,2 kg	1,65 kg	2,4 kg	3,1 kg
Medidas	46,47 x 7,6 x 12,2 cm	51,4 x 7,6 x 13,6 cm	46,47 x 7,6 x 16,65 cm	48,27 x 7,6 x 20,9 cm
Diámetro acometida	60mm	60mm	60mm	60mm

**GESTIÓN TÉRMICA**



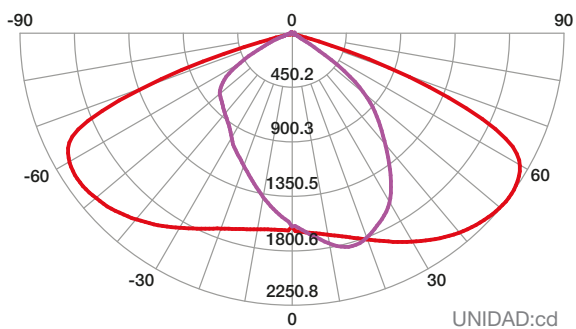
Unidad: °C

CONDUCTIVIDAD TÉRMICA

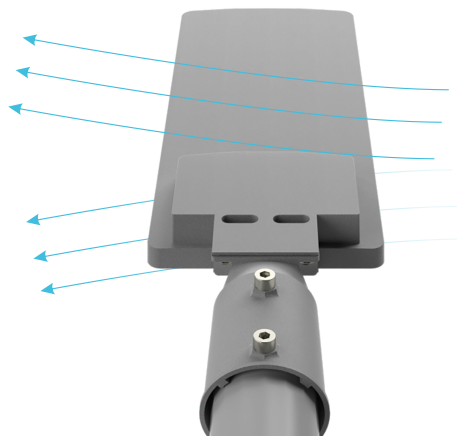


CONVECCIÓN DE AIRE TÉRMICO

**DIAGRAMA FOTOMÉTRICO**



60° x 130° 50% Imax.



DISEÑO AERODINÁMICO  
A PRUEBA DE VIENTO

**POTENCIAS**



**50W**



**100W**

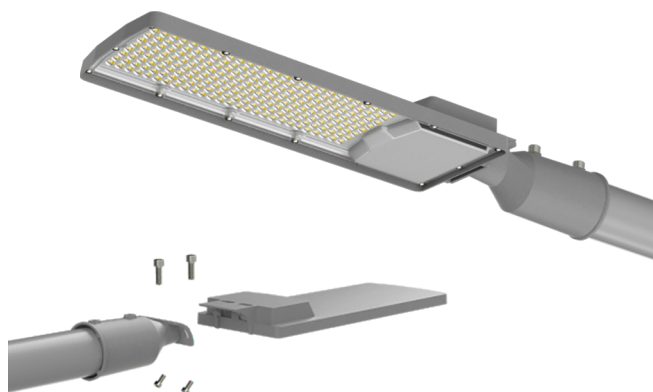


**150W**



**200W**

**TIPOS DE INSTALACIÓN**

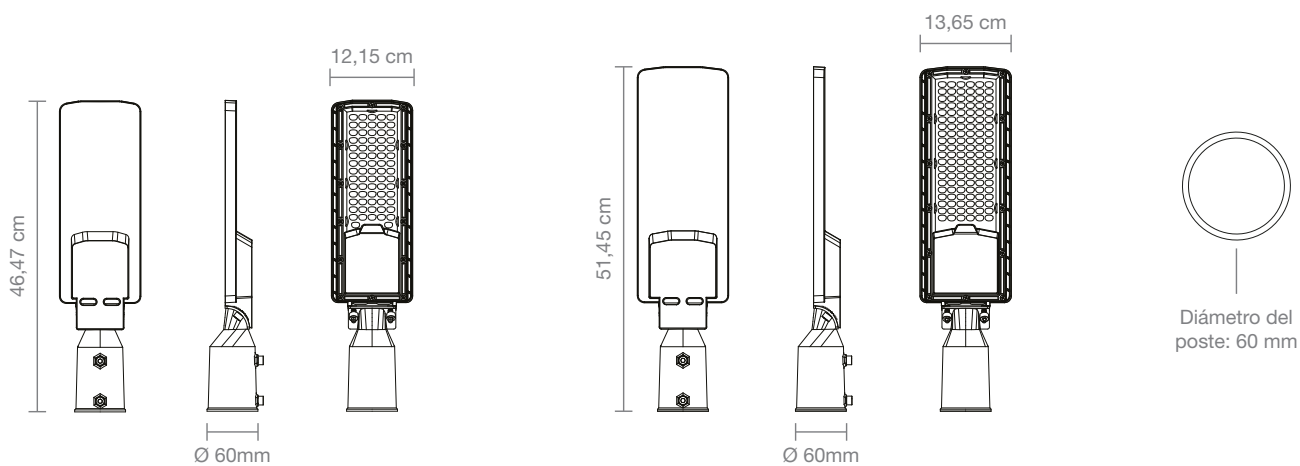


**EJEMPLO DE INSTALACIÓN EN PESCANTE**



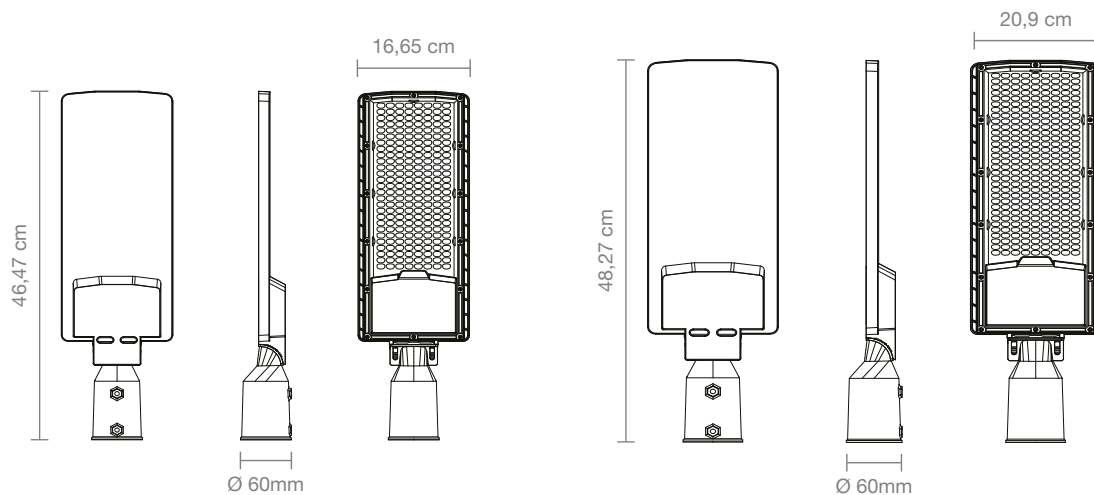
**EJEMPLO DE INSTALACIÓN EN POSTE**

**DIMENSIONES DE LUMINARIA**



**50W**

**100W**



**150W**

**200W**