

FAROLA LED

PROLITE
BY TACOMA

Farolas LED **PROLITE**® de alta eficiencia. Diseño minimalista y elegante. Con un rendimiento lumínico de 150 Lm/Watt y proyección de luz uniforme de 90° proporcionan más luz con menor consumo de energía. Driver **PROLITE**® tensión de entrada 85-310Vca. Carcaza fabricada en aluminio inyectado 6063, diseñado para irradiar eficientemente la temperatura. Ideal para instalaciones en parques, plazas, senderos peatonales, entre otros espacios exteriores. Producto de fabricación nacional con partes globales. Mantenimiento y repuestos.



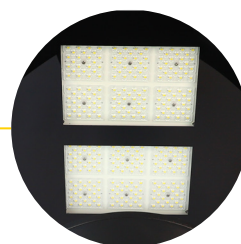
bridgelux.

CARACTERÍSTICAS GENERALES

Chip LED de 150 Lm/Watt

bridgelux.

Carcaza de aluminio inyectado 6063.



Pintura en polvo horneada.



100 LED W | EFICIENCIA **150 Lm/Watt** | DURABILIDAD **35.000 hs** | LÚMENES **15.000**



LUZ NEUTRA - 4000°K

LUZ DÍA - 5700°K

CARACTERÍSTICAS TÉCNICAS

Potencia	100W
Flujo luminoso	15.000 Lm
Eficiencia energética	150 Lm/Watt
Temperatura color	4000°K - 5700°K
Cri	> 80
Ángulo de apertura	90°
Factor de potencia	PF>0,95 THD<15%
Rango de tensión nominal	85-265Vca 50/60Hz
Rango de tensión máximo	85-320Vca 50/60Hz
Encendido	0,2 s
Temperatura de trabajo	-20°C +40°C
Resistencia descarga atmosféricas	4Kv
On/Off Switch	20.000

INFORMACIÓN DE PRODUCTO

SKU	3155 - 3156
Descripción	Luminaria LED
Aislación	IP65
Peso	3,8 kg
Carcaza	Aluminio inyectado 6063
Pintura	En polvo horneada
Chip LED	Bridgelux
Tipo de LED	SMD 2835
Vida útil	35.000 hs
Garantía	3 años
EAN13	4710089315501
	4710089315600
UxB	1 unidad

DIMENSIONES DE LUMINARIA

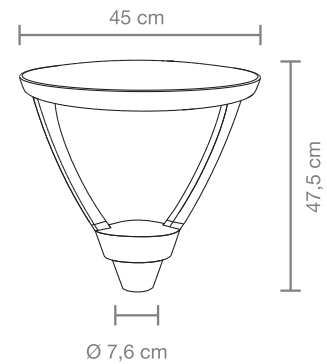


DIAGRAMA DE CONO DE LUX

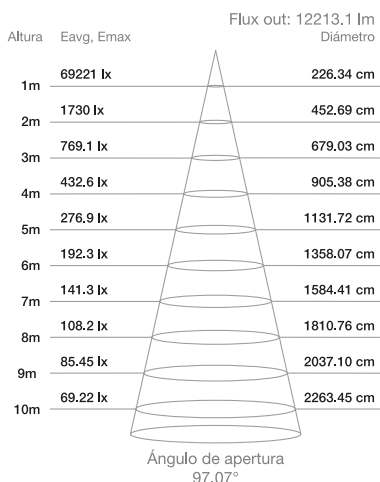
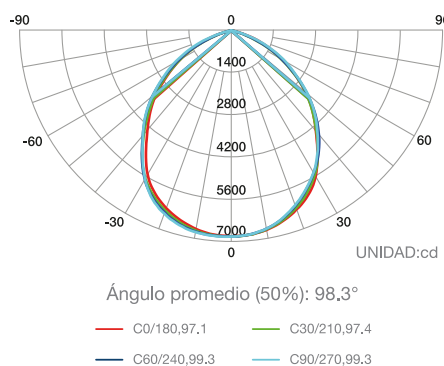


DIAGRAMA DE DISTRIBUCIÓN LUMÍNICA



Encendido instantáneo



Tensión 85-265 VCa



Uso exterior



No dimerizable



Ángulo de luz 90°



Durabilidad 35.000 hs